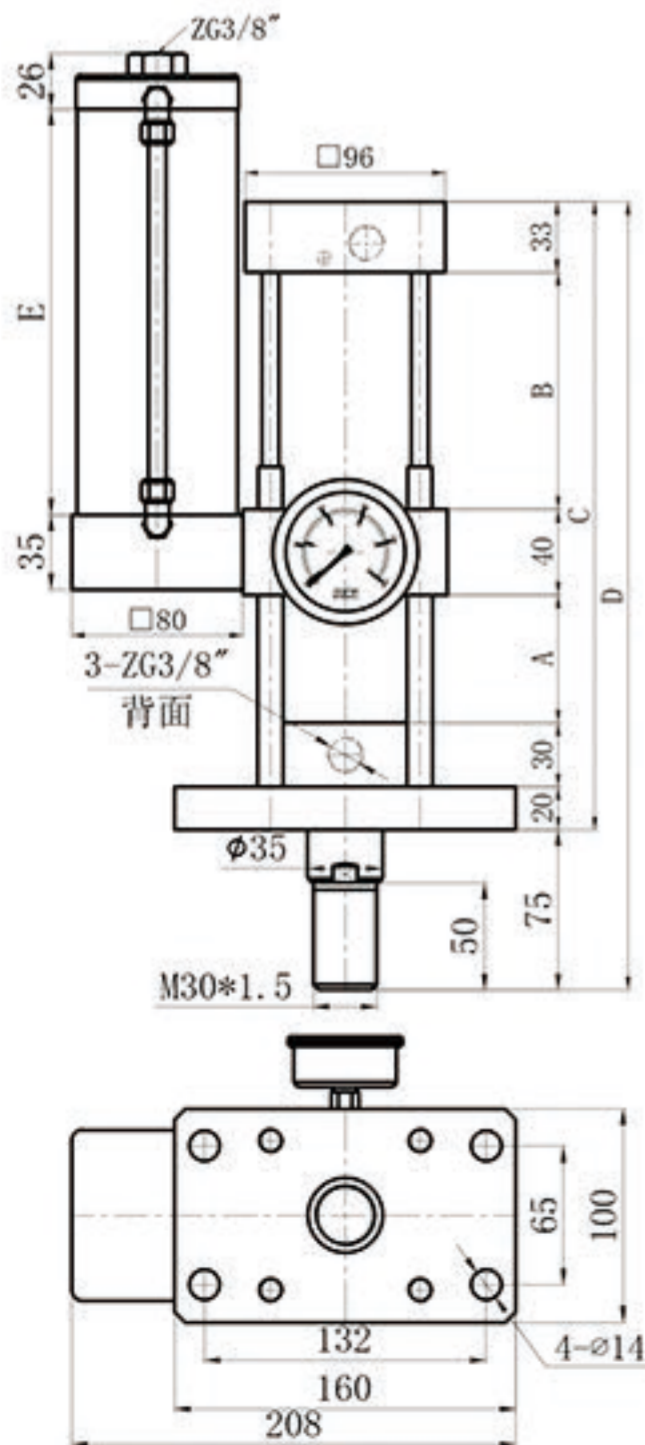


总行程	增压行程	A	B	C	D	E
50	5	110	110	337.5	412.5	220
	10		159	386.5	461.5	
100	10	160	159	436.5	511.5	250
	15		208	485.5	560.5	
150	10	210	159	486.5	561.5	280
	15		208	535.5	610.5	

## JLX-50-1T

气源压力	0.3MPa	0.4MPa	0.5MPa	0.6MPa	0.7MPa	0.8MPa
理论出力	900Kg	1200Kg	1500Kg	1800Kg	2100Kg	2400Kg
回程拉力	37Kg	50Kg	62Kg	75Kg	87Kg	100Kg



总行程	增压行程	A	B	C	D	E
50	5	110	139	372	447	230
	10		217	450	525	
100	10	160	217	500	575	270
	15		294	577	652	
150	10	210	217	550	625	310
	15		294	627	702	

## JLX-63-3T

气源压力	0.3MPa	0.4MPa	0.5MPa	0.6MPa	0.7MPa	0.8MPa
理论出力	2300Kg	3100Kg	3890Kg	4670Kg	5450Kg	6200Kg
回程拉力	60Kg	85Kg	105Kg	130Kg	150Kg	170Kg