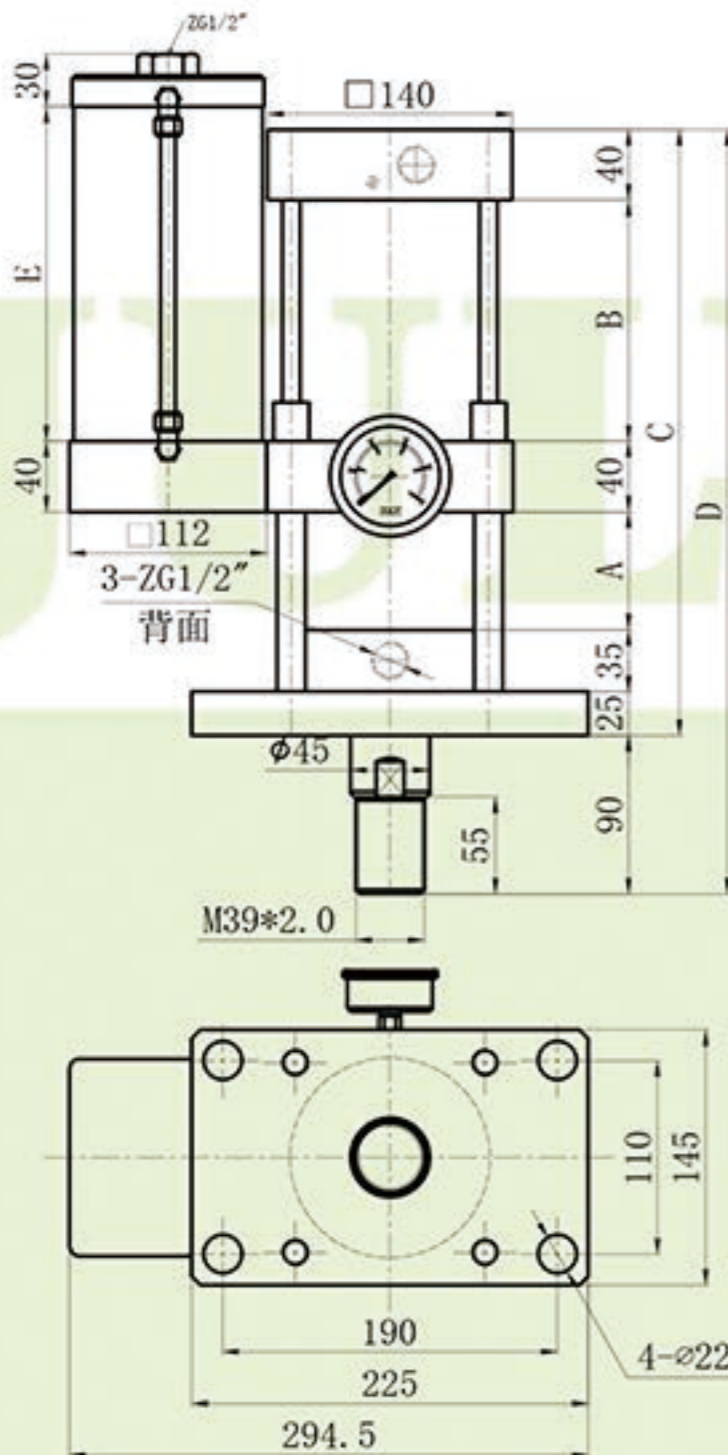


总行程	增压行程	A	B	C	D	E
50	5	115	141	382	472	255
	10		221	462	552	
100	10	165	221	512	602	320
	15		301	592	682	
150	10	215	221	562	652	385
	15		301	642	732	

## JLX-80-5T

气源压力	0.3MPa	0.4MPa	0.5MPa	0.6MPa	0.7MPa	0.8MPa
理论出力	3700Kg	5000Kg	6200Kg	7500Kg	8800Kg	10000Kg
回程拉力	120Kg	160Kg	200Kg	240Kg	280Kg	320Kg



总行程	增压行程	A	B	C	D	E
50	5	117	150	407	497	240
	10		230	487	577	
100	10	167	230	537	627	290
	15		310	617	707	
150	10	217	230	587	677	340
	15		310	667	757	

## JLX-100-10T

气源压力	0.3MPa	0.4MPa	0.5MPa	0.6MPa	0.7MPa	0.8MPa
理论出力	5800Kg	7850Kg	9800Kg	11700Kg	13700Kg	15700Kg
回程拉力	180Kg	250Kg	310Kg	370Kg	430Kg	500Kg