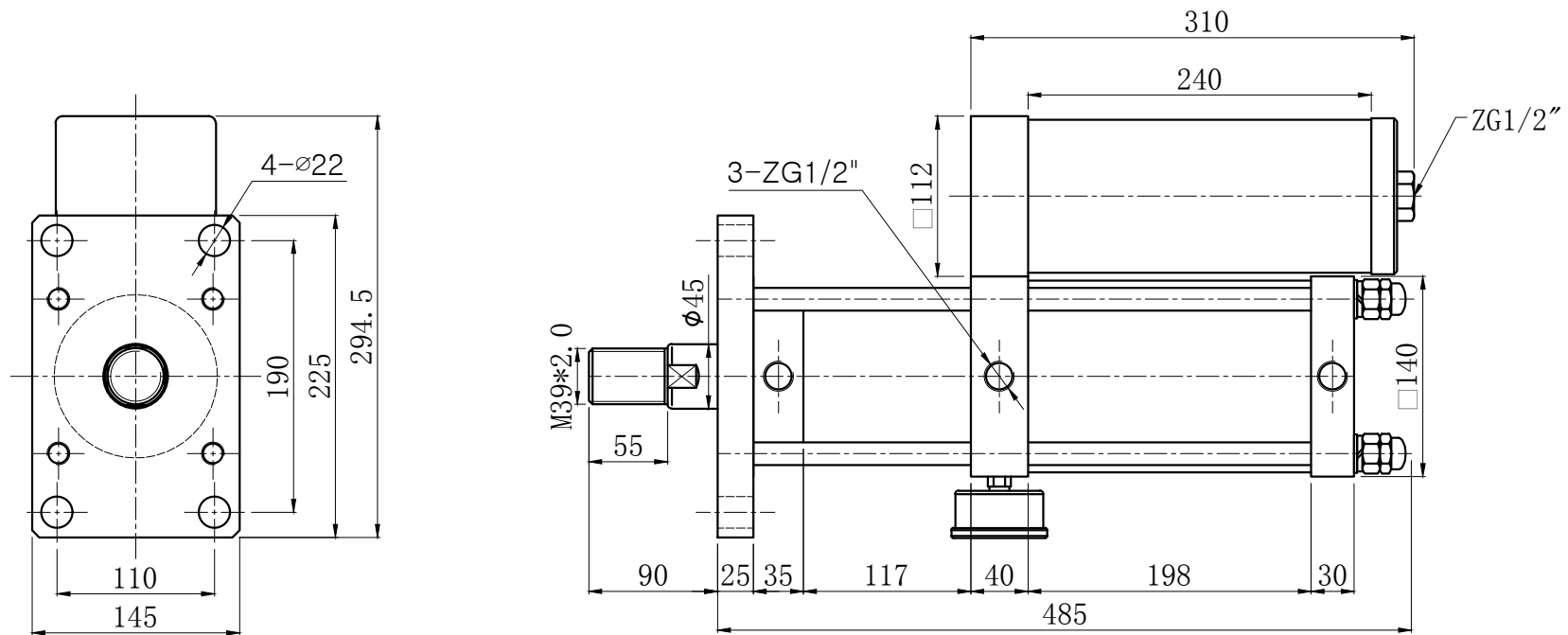


当气源气压为0.6Mpa时：  
 理论增压出力约为9390kg；  
 理论回拉力约为360kg。



 台湾久力实业有限公司					型号	JLCK-100-50-10E-10T			
					名称	增压行程磁性可调型增压缸			
批准		设计	Chou	图号	20180000	数量	台	视图	
版本	201800	审核		日期	2018-01-01	第	页	共	页